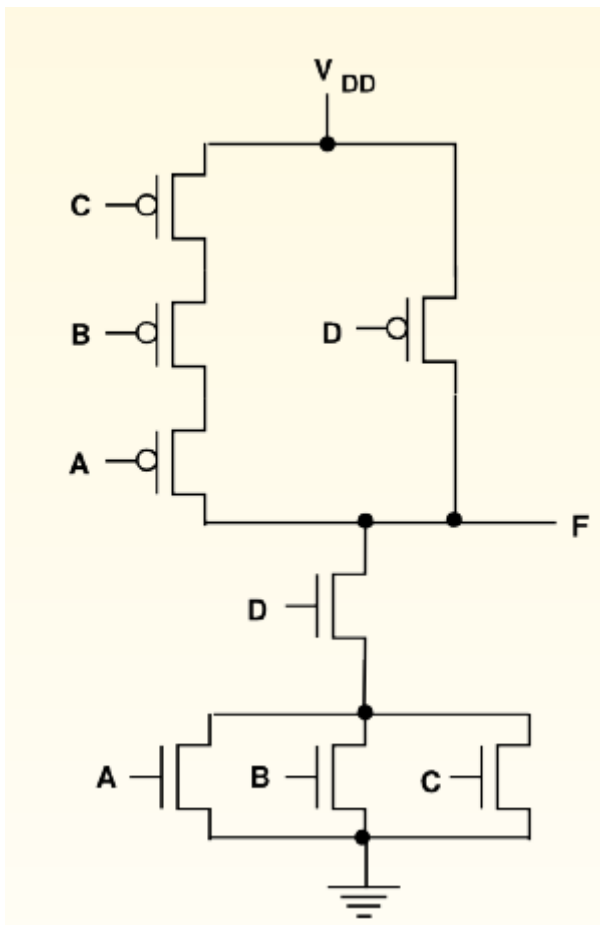
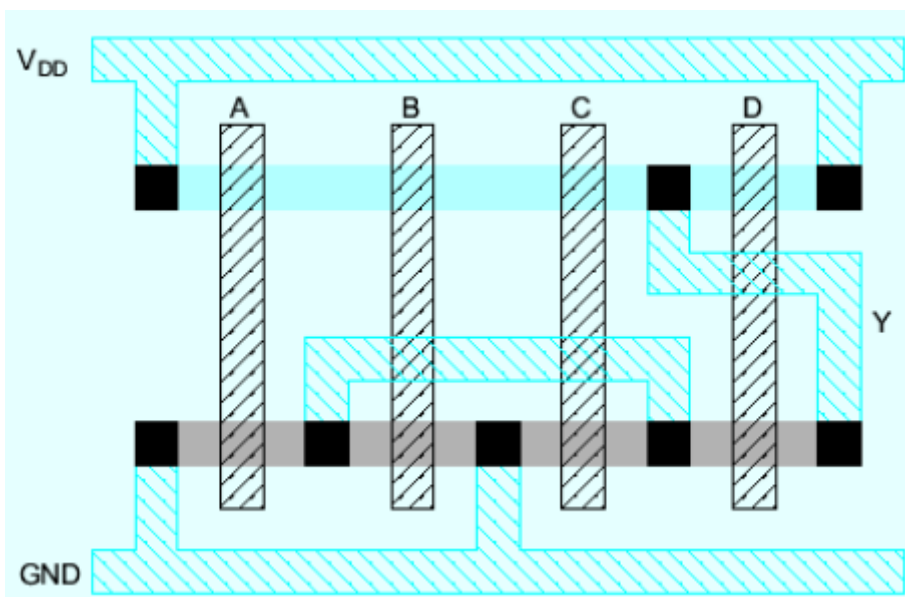


Deducir, a nivel de esquemático, el circuito CMOS cuya función es  $Y = \text{NOT}((A+B+C) \cdot D)$ . Dibujar el layout de la celda.

**ESQUEMÁTICO:**



**LAYOUT:**



(\*) Notar que las entradas A, B y C son intercambiables funcionalmente.